



エンジン



0

アクセルペダル、クーリング、フューエル オビ エキゾースト



1

クラッチ オビ トランスミッション (アクスル)



2

ブレーキシステム (フロント、リヤブレーキ、コントロール オビ パイプ)



3

ステアリング、プロペラシャフト、アクスル オビ サスペンション



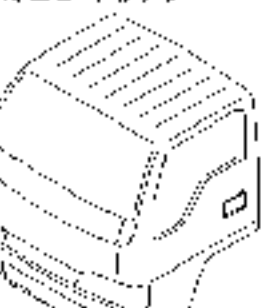
4

フレーム、キャブマウンティング オビ バッテリーキャリア



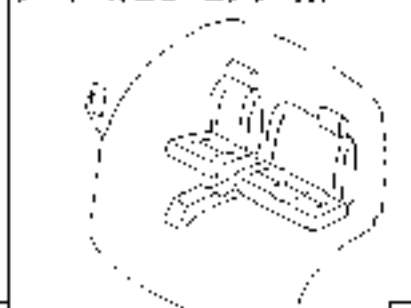
5

ボデー パーツ (パネル、トリム、ガラス オビ パンパ)




6

ボデー パーツ (オーナメント、ミラー、シート オビ コンソール)



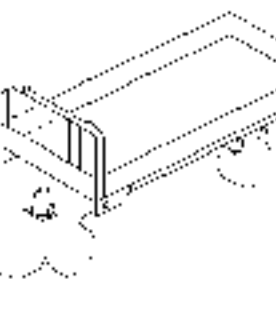
7

電気リカル パーツ (ランプ、メータ、ハーネス オビ ワイパ)



8

ツール、リヤ ボデー、RPO オビ ICレウペン



9

	FIG NO.	KEY NO.
車検キット	0-02	001
リビルトシュー；フロント	0-02	002
リビルトシュー；リヤ	0-02	003

上記 FIG/KEYを キーボードより入力して下さい

車台番号

型 式

年 式  イグニッション キーNo.

戻す頁


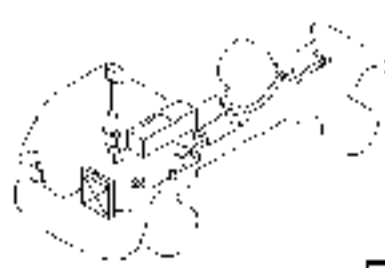

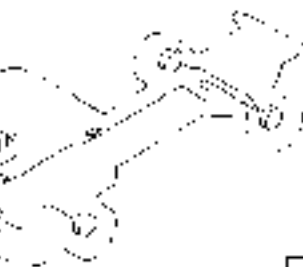

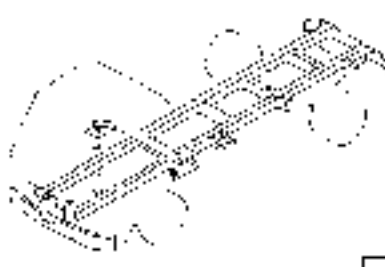
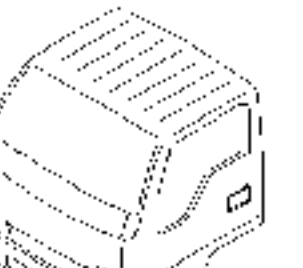


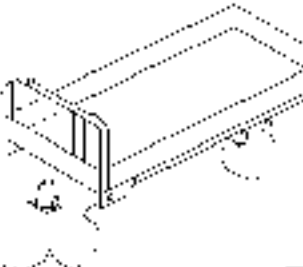
Одинарным щелчком левой кнопки мыши выделяем раздел или несколько разделов

名称選択 FIG-KEYNo入力

中分類

FIG No.  -

FIG	大分類タイトル
0	エンジン
1	アクセルペダル、クーリング、フューエル オビ エキゾースト
2	クラッチ オビ トランスミッション (アクスル)
3	ブレーキシステム (フロント、リヤブレーキ、コントロール オビ パイプ)
4	ステアリング、プロペラシャフト、アクスル オビ サスペンション
5	フレーム、キャブマウンティング、オビ バッテリーキャリア
6	ボデー パーツ (パネル、トリム、ガラス オビ パンパ)
7	ボデー パーツ (オーナメント、ミラー、シート オビ コンソール)
8	電気リカル パーツ (ランプ、メータ、ハーネス オビ ワイパ)
9	ツール、ウインチ オビ リヤ ボデー

 <p>エンジン</p> <p>0</p>	<p>アクセルペダル、クーリング、 フューエル オビ エキゾースト</p>  <p>1</p>	<p>クラッチ オビ トランスミッション (アクスル)</p>  <p>2</p>															
<p>ブレーキシステム (フロント、 リアブレーキ、コントロール オビ パイカ)</p>  <p>3</p>	<p>ステアリング、プロペラシャフト、 アクスル オビ サスペンション</p>  <p>4</p>	<p>フレーム、キャブマウンティング オビ バッテリーキャリア</p>  <p>5</p>															
<p>ボデー パーツ (パネル、トリム、 ガラス オビ パンパ)</p>  <p>6</p>	<p>ボデー パーツ (オーナメント、ミラー、 シート オビ コンソール)</p>  <p>7</p>	<p>電気部品 (ランプ、 メーター、ハーネス オビ ワイア)</p>  <p>8</p>															
<p>ツール リヤ ボデー、RPO オビ ICLウチン</p>  <p>9</p>	<table border="1"> <thead> <tr> <th></th> <th>FIG NO.</th> <th>KEY NO.</th> </tr> </thead> <tbody> <tr> <td>車検キット</td> <td>0-02</td> <td>001</td> </tr> <tr> <td>リビルトシュー;フロント</td> <td>0-02</td> <td>002</td> </tr> <tr> <td>リビルトシュー;リア</td> <td>0-02</td> <td>003</td> </tr> <tr> <td colspan="3">上記 FIG/KEYを キーボードより入力して下さい</td> </tr> </tbody> </table>			FIG NO.	KEY NO.	車検キット	0-02	001	リビルトシュー;フロント	0-02	002	リビルトシュー;リア	0-02	003	上記 FIG/KEYを キーボードより入力して下さい		
	FIG NO.	KEY NO.															
車検キット	0-02	001															
リビルトシュー;フロント	0-02	002															
リビルトシュー;リア	0-02	003															
上記 FIG/KEYを キーボードより入力して下さい																	

車台番号 NPR71L7424625

型式 NPR71LR-6JXA

年式 1999.0

イグニッション キーNo.

戻す頁

1/1

После выбора разделов нажимаем F10

名称選択

FIG-KEYNo入力

中分類 FIG No.  - 

FIG	大分類タイトル
0	エンジン
1	アクセルペダル、クーリング、フューエル オビ エキゾースト
2	クラッチ オビ トランスミッション (アクスル)
3	ブレーキシステム (フロント、リアブレーキ、コントロール オビ パイカ)
4	ステアリング、プロペラシャフト、アクスル オビ サスペンション
5	フレーム、キャブマウンティング、オビ バッテリーキャリア
6	ボデー パーツ (パネル、トリム、ガラス オビ パンパ)
7	ボデー パーツ (オーナメント、ミラー、シート オビ コンソール)
8	電気部品 (ランプ、メーター、ハーネス オビ ワイア)
9	ツール、ウインチ オビ リヤ ボデー

/中分類/FIG-KEY-NO/品名/を入力し【検索】を指定して下さい。

S+F1:全体図

S+F2:拡大図

S+F3:最大図

F3:確認

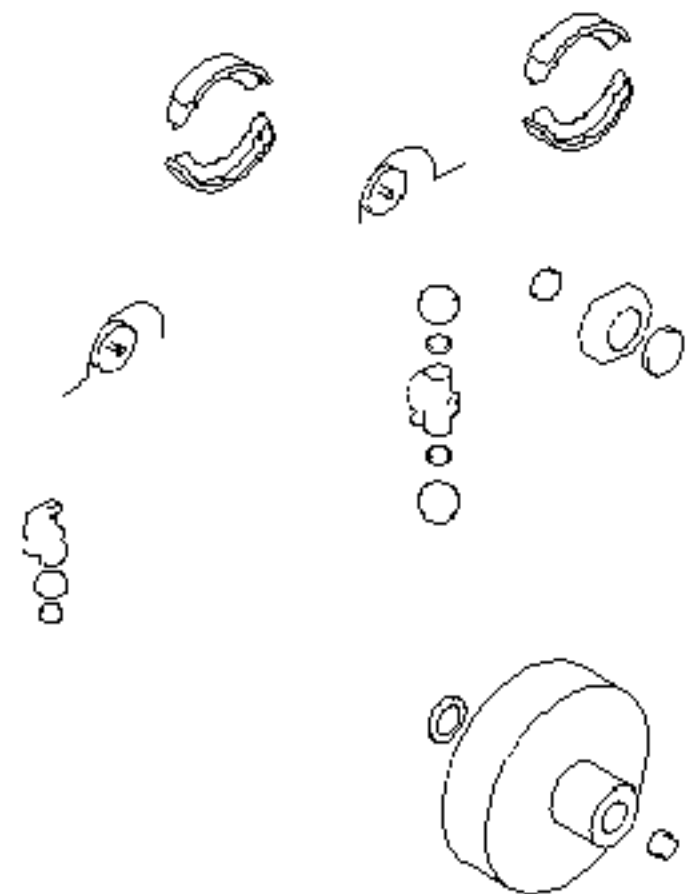
F4:車仕様

F10:検索

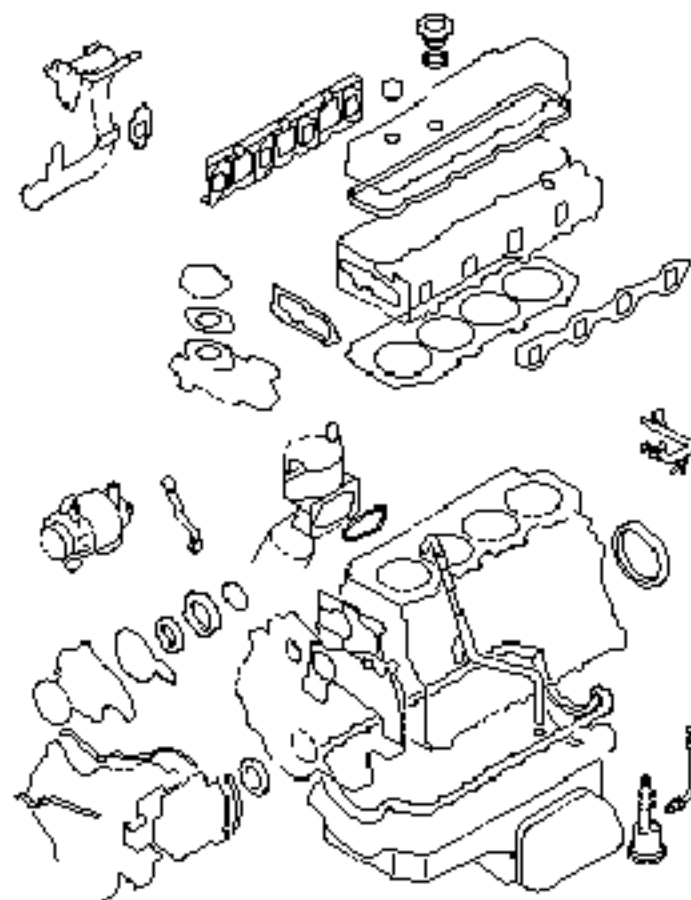
F11:印刷

F12:戻り

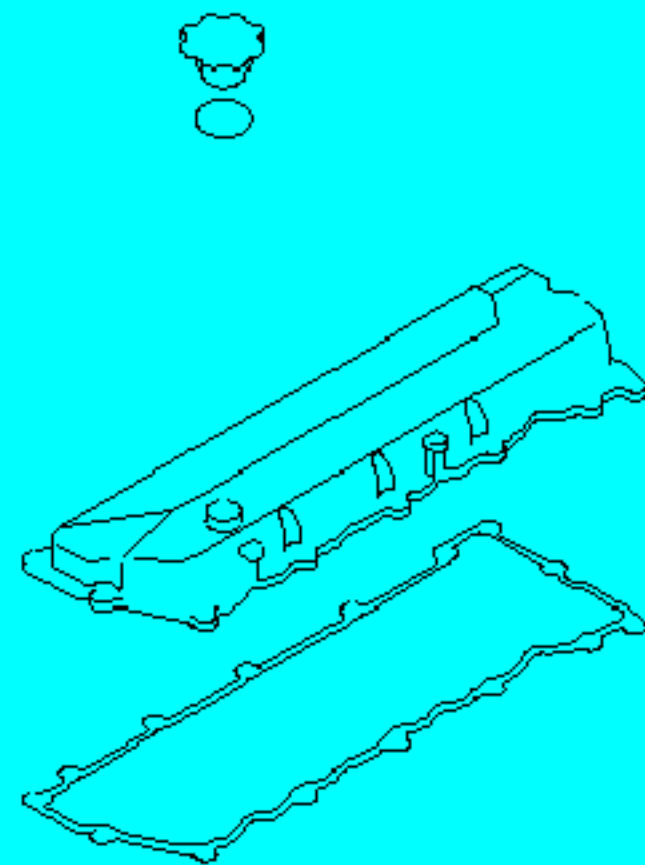




0-02

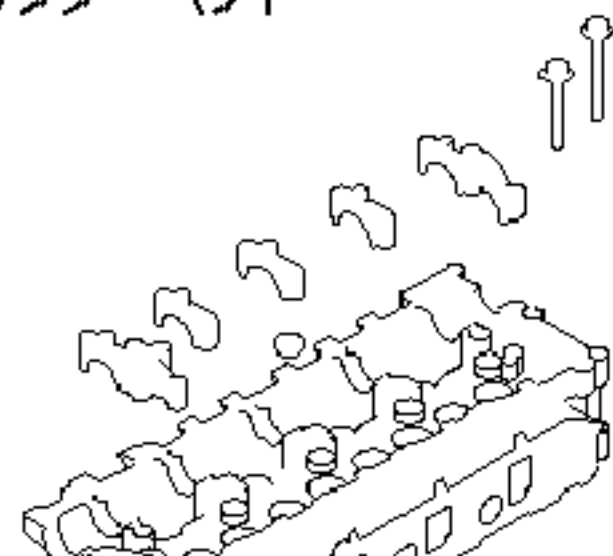


0-05

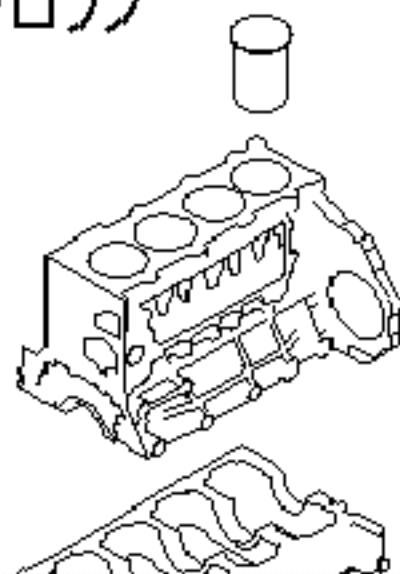


0-10

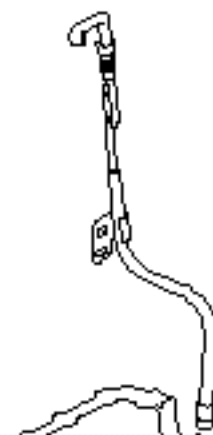
シリンダ ヘッド



シリンダ ブロック



オイルパン オイルレベルゲージ



/FIG-NO/FIG-KEY-NO/品名/を入力し【検索】を指定して下さい。

S+F1:全体図

S+F2:拡大図

S+F3:最大図

F1:車台番

F3:確認

F4:車仕様

F5:先頭頁

F6:前頁

F7:次頁

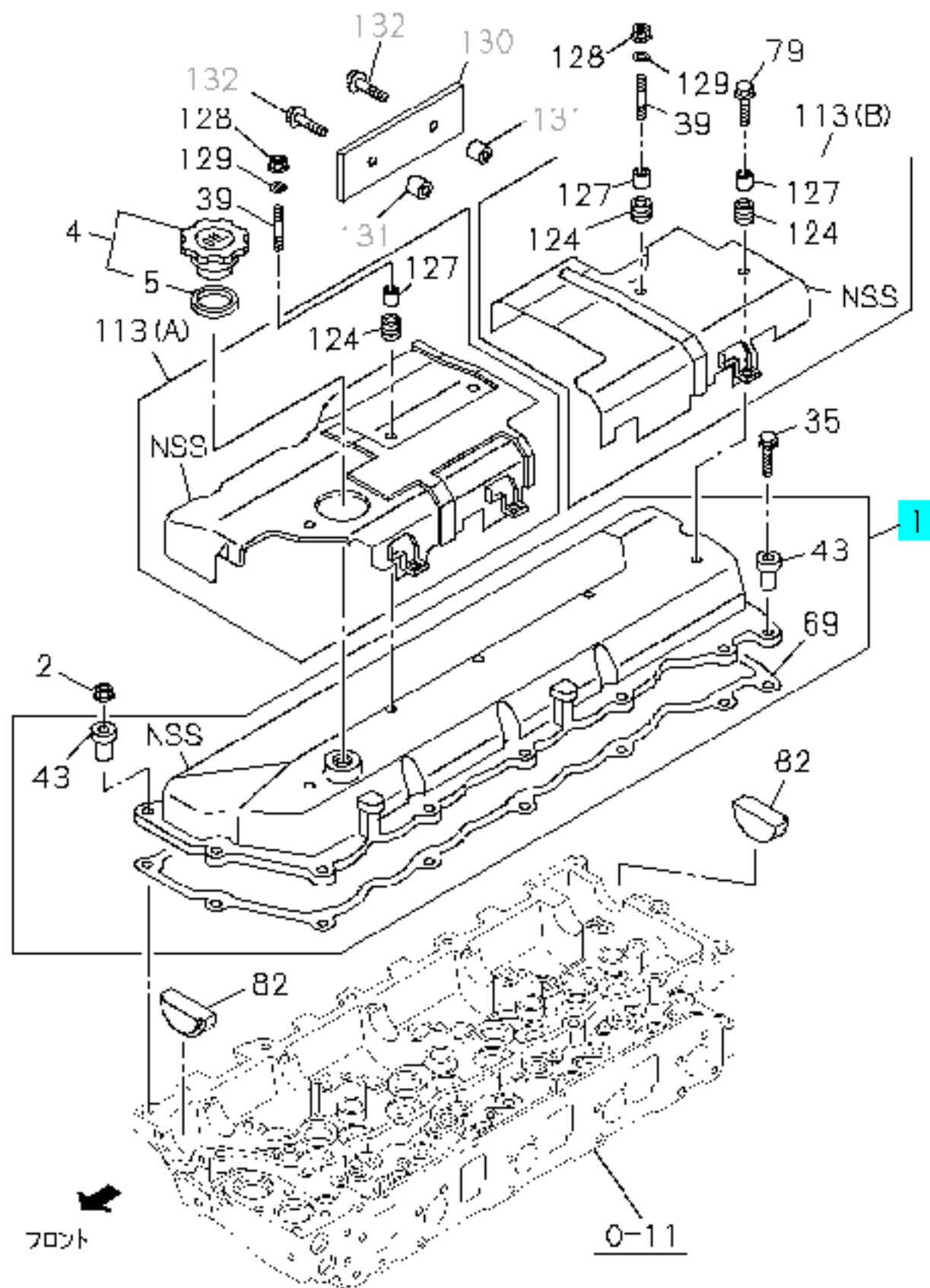
F8:最終頁

F10:検索

F11:印刷

F12:戻り





010A0150828

車台番号 NPR71L7424625

型式 NPR71LR-6JXA

年式 1999.0

イニシエーション キーNo.

1/1

1/1

Left mouse button selects positions. Better one by one.

After selecting positions, press F10  
 For return to previous menu F12  
 Next picture F7  
 Previous picture F6

右側選択

FIG-KEYNo入力

中分類 FIG No.  - 

FIGKEYNo.	品目名称
010-001	カバー; シリンダヘッド
010-002	ナット; カバー,ヘッド
010-004	キャップ; オイルフイ
010-005	ガスケット; オイルフイ
010-035	ボルト; ノイズシールドカバー
010-039	スタット; カバー,ヘッド
010-043	マウンティングラバー; ヘッドカバー,アウター
010-069	ガスケット; ヘッドカバー
010-079	ボルト; カバー
010-082	プラグ; シリンダヘッドカバー
010-113(A)	カバー; シリンダヘッドカバー
010-113(B)	カバー; シリンダヘッドカバー
010-124	ラバー; マウンティング,カバー
010-127	リテーナ; カバー
010-128	ナット; カバー,シリンダヘッドカバー

／中分類／FIG-NO／FIG-KEY-NO／品名／を入力し【検索】を指定して下さい。

S+F1:全体図

S+F2:拡大図

S+F3:最大図

F1:車台番

F2:大分類

F3:確認

F4:車仕様

F5:先頭頁

F6:前頁

F7:次頁

F8:最終頁

F9:ALL

F10:検索

F11:印刷

F12:戻り

No.	FIG-KEY-No.	部 品 名 称	L/R	部品番号	代替	QTY	参考単価	受注合計
1	010-001	カバー; シリンダヘッド		8-97226-760-1		1	15,700	15,700

Строчки с названием и номерами деталей.

Для того, чтобы удалить деталь из списка, нужно выделить строчку одинарным нажатием левой кнопки мыши и нажать кнопку DEL, которая появится тут.

Выход назад F12

合計金額 15,700

1/1行 1/1頁

特記:

検索結果を確認し【戻り】を指定してください。

S+F1: 入力

F1: 車台番

F2: 大分類

F4: 車仕様

F5: 先頭頁

F6: 前頁

F7: 次頁

F8: 最終頁

F11: 印刷

F12: 戻り